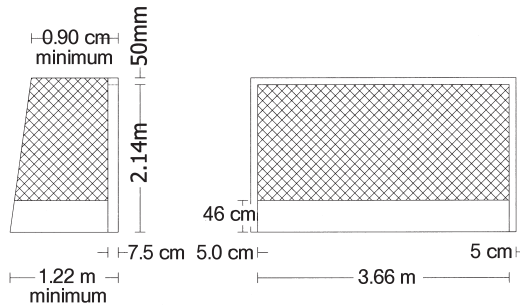




## Regeln für Feldhockey



Außenseite der Grundlinie abschließen.

Abbildung 2: Tor

## § 2 - Mannschaften

2.1 Ein Spiel wird zwischen zwei Mannschaften ausgetragen, die höchstens 11 Spieler zur gleichen Zeit auf dem Spielfeld haben dürfen. Es ist den Spielern verboten, ohne ihren Stock in der Hand in das Spiel einzugreifen oder daran teilzunehmen.

**DHB:** Im nationalen Spielverkehr dürfen die Schiedsrichter nach § 25 (3) SPO DHB ein Meisterschaftsspiel, vom Kleinfeldhockey abgesehen, erst beginnen lassen, wenn jede Mannschaft mindestens acht spielbereite Spieler (sieben Feldspieler und einen Torwart) auf dem Spielfeld hat. Sinkt die Anzahl der Spieler einer Mannschaft während des Spiels auf weniger als acht ab, dürfen die Schiedsrichter das Spiel jedoch nicht abbrechen.

2.2 Jede Mannschaft muss während der gesamten Spielzeit einen Torwart auf dem Spielfeld haben.

## Regeln für Feldhockey

**DHB:** Im nationalen Spielverkehr müssen jugendliche Torwarte nach § 27 (4) SPO DHB während des gesamten Spiels, außer als Schütze eines 7-m-Balls, Kopf-, Gesichts-, Brust- und Unterleibsschutz sowie Torwarthandschutz, Schienen und Kicker tragen. Dieses gilt unabhängig davon, ob der Jugendliche in einer Mannschaft der Jugend- oder der Erwachsenenaltersklasse spielt und ob er von vornherein oder während des Spiels als Torwart, Ersatztorwart oder Feldspieler mit den Rechten des Torwarts eingesetzt wird.

- ein verletzter oder vom Spiel ausgeschlossener Torwart muss durch einen anderen Torwart oder durch einen als Torwart spielenden Feldspieler ersetzt werden.
- Für die Dauer des Ausschlusses eines Torwarts muss dessen Mannschaft mit einem Feldspieler weniger spielen.

Nach Ablauf der Strafzeit eines auf Zeit ausgeschlossenen Torwarts kann nach Entscheidung des Mannschaftsführers:

- entweder der auf Zeit ausgeschlossen gewesene Torwart wieder als Torwart eingesetzt
- oder das Spiel mit dem bis dahin als Torwart eingesetzten Spieler fortgesetzt werden; in diesem Fall kann ein anderer Spieler als Feldspieler die Mannschaft komplettieren.

**DHB:** Sowohl bei Ausschluss als auch bei Verletzung des Torwarts muss ein Feldspieler, der ihn ersetzt, außer von beiden Mannschaften farblich unterschiedlicher Spieloberbekleidung einen Kopfschutz tragen und darf weitere Schutzausrüstung anlegen. Hierfür ist ihm von den Schiedsrichtern die erforderliche Zeit einzuräumen. Kehrt der verletzte oder auf Zeit ausgeschlossene gewesene Torwart auf das Spielfeld zurück, und soll er wieder als Torwart ein-

## Regeln für Feldhockey

*gesetzt werden, wird ihm keine Zeit zum Anlegen der Torwartausrüstung eingeräumt, außer wenn es sich um einen jugendlichen Torwart handelt.*

- 2.3 Jede Mannschaft darf maximal 16 Spieler einsetzen.
- a) Spielerwechsel dürfen jederzeit erfolgen außer in dem Zeitraum zwischen der Verhängung einer Strafecke und deren Beendigung. In diesem Zeitraum darf nur der Torwart der verteidigenden Mannschaft im Falle seiner Verletzung oder seines Ausschlusses vom Spiel ausgewechselt werden.
  - b) Es gibt keine Begrenzung, wie viele Spieler gleichzeitig gewechselt werden dürfen und wie oft ein Spieler ein- oder ausgewechselt werden darf.
  - c) Ein Spieler darf erst eingewechselt werden, nachdem einer seiner Mitspieler das Spielfeld verlassen hat.
  - d) Ein vom Spiel ausgeschlossener Spieler darf während seines Ausschlusses weder ein- noch ausgewechselt werden.  
*Für die Dauer des Spielausschlusses darf die betreffende Mannschaft nur mit einem Spieler weniger spielen; im Fall eines Spielausschlusses auf Dauer gilt dies für die gesamte noch verbleibende Spielzeit.*
  - e) Nach Ablauf der Strafzeit eines Spielers darf dieser sofort ausgewechselt werden, ohne zuvor auf das Spielfeld zurückgekehrt zu sein.
  - f) Feldspieler müssen bei einem Spielerwechsel das Spielfeld in einem Bereich von 3 m zur Mittellinie betreten und verlassen, und zwar an einer von den Schiedsrichtern bestimmten Seite des Spielfelds.
  - g) Torwarte können in der Nähe des von ihnen zu verteidigenden Tors ein- und ausgewechselt werden.

## Regeln für Feldhockey

h) Zur Auswechslung eines Torwarts ist die Spielzeit anzuhalten, jedoch nicht zur Auswechslung eines Feldspielers.

- 2.4 Im Hinblick auf die Möglichkeit eines Spielerwechsels (2.3a) ist eine Strafecke beendet, wenn
- a) ein Tor erzielt worden ist;
  - b) ein Angreifer einen Regelverstoß begangen hat;
  - c) der Ball den Schusskreis um mehr als 5 m verlassen hat;
  - d) der Ball den Schusskreis zum zweiten Mal verlassen hat;
  - e) der Ball über die Grundlinie gespielt und keine weitere Strafecke verhängt worden ist;
  - f) ein Verteidiger einen Regelverstoß begangen hat und keine weitere Strafecke verhängt worden ist;
  - g) ein 7-m-Ball verhängt worden ist;
  - h) auf Bully entschieden worden ist.

*Ist eine weitere Strafecke verhängt worden, kann ein Spielerwechsel erst nach deren Beendigung erfolgen.*

**DHB:** *Ein Wechselfehler soll nur geahndet werden, wenn er erheblich ist. Außerdem muss die Vorteilsregel beachtet werden. Der Fehler darf nicht mit einer Spielstrafe, sondern nur mit einer persönlichen Strafe gemäß § 14 (1) geahndet werden. Diese soll ausschließlich gegen den Spieler verhängt werden, der fehlerhaft (zu früh oder an der falschen Stelle) eingewechselt wird. Er soll auf Zeit oder bei einem ganz besonders gravierenden Fehler auf Dauer vom Spiel ausgeschlossen werden. Für die Dauer seines Ausschlusses darf seine Mannschaft nur einen Spieler weniger als vor dem Ausschluss auf dem Spielfeld haben. Den Ausschluss darf jeder der beiden Schiedsrichter vornehmen. Wird zum Zweck des Ausschlusses*

## Regeln für Feldhockey

*das laufende Spiel unterbrochen, muss es anschließend mit einem Bully fortgesetzt werden. Dieses wird an der Stelle ausgeführt, an der sich der Ball bei der Unterbrechung befand, jedoch mindestens 15 m von jeder Grundlinie entfernt.*

- 2.5 Feldspieler, die zur Behandlung einer Verletzung, zur Erfrischung, zum Austausch von Spielausrüstung oder aus einem anderen Grund als zur Auswechslung das Spielfeld verlassen, dürfen dieses nur in dem Bereich zwischen den beiden Viertellinien wieder betreten.

**DHB:** Für den Bereich des DHB gilt: Ein auf dem Platz behandelter Spieler muss das Spielfeld verlassen und kann nach den Bestimmungen zum Spielerwechsel ausgewechselt werden.

- 2.6 Während des Spieles dürfen sich nur Spieler, Torwarte und Schiedsrichter auf dem Spielfeld befinden. Andere Personen dürfen das Spielfeld nur mit Erlaubnis eines Schiedsrichters betreten.

**DHB:** Alle Auswechselspieler und bis zu drei Betreuer einer Mannschaft müssen bei Meisterschaftsspielen auf Mannschaftsbänken sitzen, die außerhalb des Spielfelds an ein und derselben Seitenlinie rechts und links der Mittellinie aufgestellt sind. Jede Mannschaft besetzt während des gesamten Spiels die Bank, die sie zu Spielbeginn besetzt hat.

- 2.7 Alle Spieler und Auswechselspieler, auch die auf Zeit oder auf Dauer vom Spiel ausgeschlossenen Spieler, unterliegen während des gesamten Spiels einschließlich der Halbzeitpause der Entscheidungsgewalt der Schiedsrichter.
- 2.8 Ein verletzter oder blutender Spieler muss das Spielfeld verlassen, sofern dem nicht medizinische Gründe entgegen stehen. Er darf erst dann auf das Spielfeld

## Regeln für Feldhockey

zurückkehren, wenn die Wunden versorgt sind. Spieler dürfen keine blutbefleckte Kleidung tragen.

**DHB:** Jeder Verstoß einer Mannschaft gegen diese Bestimmungen (z. B. mehr als elf Spieler auf dem Spielfeld; kein Torwart auf dem Spielfeld; Auswechselspieler / Betreuer halten sich nicht an der vorgeschriebenen Stelle auf) darf nicht mit einer Spielstrafe geahndet werden. In erster Linie ist von den Schiedsrichtern die Herstellung des regelgerechten Zustands anzuordnen. Darüber hinaus kann die Verhängung einer persönlichen Strafe und bei Weigerung einer Mannschaft, den regelgerechten Zustand herzustellen (z. B. den zwölften Spieler vom Spielfeld zu nehmen; mit einem Torwart zu spielen usw.) ein Spielabbruch in Betracht kommen.

### § 3 - Mannschaftsführer

- 3.1 Ein Spieler jeder Mannschaft muss als Mannschaftsführer benannt sein.
- 3.2 Wenn ein Mannschaftsführer auf Dauer vom Spiel ausgeschlossen wird, muss ein anderer Spieler seiner Mannschaft als Mannschaftsführer benannt werden.
- 3.3 Mannschaftsführer müssen eine deutlich erkennbare Armbinde oder etwas Vergleichbares (Tape) am Oberarm oder an der Schulter tragen.
- 3.4 Mannschaftsführer sind für das Benehmen aller Spieler ihrer Mannschaft sowie für die korrekte Durchführung der Spielerwechsel verantwortlich.  
*Wenn ein Mannschaftsführer dieser Verantwortung nicht nachkommt, ist eine persönliche Strafe gegen ihn zu verhängen.*

### § 4 - Kleidung und Ausrüstung der Spieler

4.1 Feldspieler einer Mannschaft müssen eine einheitliche Spielkleidung tragen.

4.2 Sie dürfen keine Ausrüstung oder Gegenstände tragen, durch die andere Spieler gefährdet werden können.

*Feldspielern ist es erlaubt, Schutzhandschuhe zu tragen, die jedoch die natürliche Größe der Hände nicht bedeutend vergrößern dürfen. Es wird Feldspielern empfohlen, Schienbeinschützer und Mundschutz zu tragen.*

4.3 Torwarte müssen über jeglichem Oberkörperschutz eine Spieloberbekleidung tragen, deren Farbe sich von der Spielkleidung beider Mannschaften unterscheidet.

4.4 Torwarte müssen, außer als Schütze eines 7-m-Balls, einen sicheren Kopfschutz tragen.

*Torwarten wird empfohlen, einen Schutzhelm zu tragen, der das Gesicht vollständig schützt und den gesamten Kopf sowie den Kehlkopf bedeckt. Es wird ihnen auch empfohlen, weitere Schutz-ausrüstung zu tragen. Folgende Ausrüstungsgegenstände dürfen nur Torwarte tragen: Brust-, Oberarm-, Ellenbogen-, Unterarm-, Hand- und Oberschenkelschutz, Schienen und Kicker.*

4.5 Kleidung oder Schutz-ausrüstung, die die normalen Körperproportionen eines Torwarts bedeutend vergrößern, sind nicht erlaubt.

**DHB:** *Stellen die Schiedsrichter fest, dass ein Spieler mit regelwidriger oder ohne vorgeschriebene Kleidung oder Ausrüstung an einem Spiel teilnehmen will oder teilnimmt, müssen sie ihm die Teilnahme oder weitere Teilnahme bis zur Herstellung des regelgerechten Zustands verbieten. Im Zweifel entscheiden die Schiedsrichter.*

*Im nationalen Spielverkehr muss nach § 27 (1) SPO DHB die Mannschaft des Heimvereins die Spielkleidung wechseln, wenn andernfalls Verwechslungen vorkommen können. Die Stutzen sind Teil der Spielkleidung. Im Zweifel entscheiden die Schiedsrichter. Nach § 27 (3) SPO DHB müssen Spieler in Meisterschaftsspielen numerisch unterschiedliche Rückennummern und Mannschaftsführer eine Armbinde tragen.*

*Nach § 27 (4) SPO DHB müssen jugendliche Torwarte im nationalen Spielverkehr, außer als Schütze eines 7-m-Balls, Kopf-, Gesichts-, Brust- und Unterleibsschutz sowie Torwarthandschutz, -schiene und -kicker tragen. Dieses gilt unabhängig davon, ob der Jugendliche in einer Mannschaft der Jugend- oder der Erwachsenenklasse spielt und ob er von vornherein oder während des Spiels als Torwart oder Ersatztorwart eingesetzt wird.*

4.6 Der Stock hat eine herkömmliche Form mit einem Griffstück und einer gebogenen Keule, die an ihrer linken Seite flach ist.

a) Der Stock muss eben sein und darf keinerlei raue oder scharfe Teile aufweisen.

b) Der Stock muss - einschließlich zusätzlicher Umwicklungen - durch einen Ring mit einem Innen-Durchmesser von 5,1 cm gezogen werden können.

c) Der Stock muss den Bestimmungen des FIH Hockey Rules Board entsprechen.

4.7 Der Ball muss hart, weiß (oder von einer anderen vereinbarten Farbe) und kugelförmig sein.

## Regeln für Feldhockey

### § 5 - Spieldauer und Ergebnis

- 5.1 Ein Spiel besteht aus zwei Halbzeiten zu je 35 Minuten und einer Halbzeitpause von 5 Minuten.

*Beide Mannschaften können andere Spielzeiten und Pausen vereinbaren, jedoch nicht, wenn für bestimmte Wettbewerbe andere Regularien festgelegt sind.*

- 5.2 Die Mannschaft, die die meisten Tore erzielt, ist Gewinner des Spiels. Wenn keine Tore gefallen sind oder beide Mannschaften die gleiche Anzahl von Toren erzielt haben, endet das Spiel unentschieden.

*DHB: Wie bei Entscheidungs- oder Überkreuzspielen mit unentschiedenem Ausgang zu verfahren ist, ist in § 24 (3) SPO DHB geregelt.*

### § 6 - Beginn und Wiederaufnahme des Spiels

- 6.1 Die Seitenwahl wird ausgelost. Die Mannschaft, die das Los gewinnt, wählt entweder die Seite, auf der sie in der ersten Halbzeit spielt, oder den Ballbesitz zu Spielbeginn.
- 6.2 Die Seiten werden zur zweiten Halbzeit gewechselt.
- 6.3 Ein Mittelanstoß wird ausgeführt:
- zu Spielbeginn durch einen Spieler der Mannschaft, die das Recht dazu bei der Auslosung vor Spielbeginn erworben hat;
  - zu Beginn der zweiten Halbzeit durch einen Spieler der anderen Mannschaft;
  - nach jedem Tor durch einen Spieler der Mannschaft, gegen die das Tor erzielt oder verhängt worden ist.

## Regeln für Feldhockey

- 6.4 Ausführung des Mittelanstoßes:
- Er muss in der Spielfeldmitte ausgeführt werden.
  - Der Ball darf in jede Richtung gespielt werden.
  - Alle Spieler außer dem Ausführenden müssen sich in ihrer eigenen Spielfeldhälfte aufhalten.
  - Im Übrigen gelten die Regelungen für die Ausführung eines Freischlags.
- 6.5 Das Spiel muss mit einem Bully fortgesetzt werden nach einem Zeitstopp oder nach einer Spielunterbrechung wegen einer Verletzung oder aus anderem Grund, wenn dabei keine Spielstrafe verhängt worden ist.
- Die Ausführung erfolgt in der Nähe der Stelle, an der sich der Ball im Moment der Spielunterbrechung befand, jedoch nicht näher als 15 m zur Grundlinie.
  - Der Ball muss zwischen je einem Spieler beider Mannschaften liegen, die sich einander mit ihrer jeweils rechten Seite zu ihrer eigenen Grundlinie gewandt, gegenüber stehen.
  - Jeder der beiden Spieler muss mit seinem Stock zuerst den Boden rechts vom Ball und dann den Stock des Gegenspielers einmal mit der flachen Seite seines Stocks über dem Ball berühren. Danach ist es jedem der beiden Spieler erlaubt, den Ball zu spielen.
  - Alle anderen Spieler müssen mindestens 5 m vom Ball entfernt sein, bevor der Ball ins Spiel gebracht wird.
- 6.6 Wenn die Ausführung eines 7-m-Balls beendet, ein Tor jedoch nicht erzielt oder verhängt worden ist, wird das Spiel durch einen Freischlag für die verteidigende Mannschaft 15 m vor der Tormitte fortgesetzt.

## Regeln für Feldhockey

### § 7 - Ball außerhalb des Spielfelds

- 7.1 Ein Ball ist im Aus, wenn er mit vollem Umfang die Seiten- oder Grundlinie überschritten hat.
- 7.2 Das Spiel wird durch einen Spieler der Mannschaft fortgesetzt, die den Ball nicht zuletzt berührt hat.
- 7.3 Bei Seitenaus wird das Spiel (durch Einschlag) an der Stelle der Seitenlinie fortgesetzt, an der der Ball diese überschritten hat. Dabei gelten die Regeln zur Ausführung eines Freischlags.
- 7.4 Wenn der Ball über die Grundlinie gespielt und dabei kein Tor erzielt wird, gilt folgendes:
  - a) Sofern der Ball durch einen Angreifer gespielt worden ist, wird das Spiel (durch Abschlag) an einer Stelle fortgesetzt, die bis zu 15 m von der Grundlinie entfernt auf einer gedachten Linie liegt, die parallel zu den Seitenlinien durch den Punkt führt, an dem der Ball die Grundlinie überschritten hat. Dabei gelten die Regeln zur Ausführung eines Freischlags.
  - b) Sofern der Ball unabsichtlich durch einen Verteidiger gespielt oder durch den Torwart abgelenkt worden ist, wird das Spiel (durch Ecke) an einer Stelle auf der Seitenlinie fortgesetzt, die 5 m von der Eckfahne entfernt ist, welche dem Punkt am nächsten ist, an dem der Ball die Grundlinie überschritten hat. Dabei gelten die Regeln zur Ausführung eines Freischlags.
  - c) Sofern der Ball absichtlich durch einen Verteidiger gespielt, jedoch nicht durch einen Torwart abgelenkt worden ist, wird das Spiel mit einer Strafecke fortgesetzt.

## Regeln für Feldhockey

### § 8 - Erzielen eines Tores

- 8.1 Ein Tor ist erzielt, wenn der Ball die Torlinie zwischen den Torpfosten unterhalb der Querlatte vollständig überschritten hat und zuvor im Schusskreis von einem Angreifer gespielt oder berührt worden ist, ohne danach den Schusskreis verlassen zu haben.

Bevor oder nachdem der Ball innerhalb des Schusskreises von einem Angreifer gespielt worden ist, kann der Ball von einem Abwehrspieler gespielt oder von seinem Körper berührt werden.

### § 9 - Spieldurchführung: Spieler

- 9.1 Spieler dürfen ihren Stock nicht in einer gefährlichen Art und Weise benutzen.  
*Sie dürfen den Stock nicht über den Kopf anderer Spieler heben.*
- 9.2 Spielern ist es verboten, auf einen anderen Spieler, dessen Stock oder Kleidung durch Schlagen, Haken, Festhalten, Stoßen oder Anfassen einzuwirken.
- 9.3 Spielern ist es verboten, andere Spieler einzuschüchtern oder zu bedrohen.
- 9.4 Spielern ist es verboten, den Ball mit der runden Seite des Stocks spielen.
- 9.5 **Verbindliche Versuchsregel:**

**Spieler (Feldspieler und Torwarte) dürfen den Ball mit keinem Teil ihres Stocks spielen, wenn sich der Ball über Schulterhöhe befindet; ihnen ist es jedoch erlaubt, im eigenen Schusskreis einen Torschuss mit dem Stock in jeder Höhe anzuhalten oder abzulenken.**

*Wenn ein Verteidiger versucht, einen Ball, der offensichtlich das Tor verfehlt, mit dem Stock über*



## Regeln für Feldhockey

*Schulterhöhe anzuhalten oder abzulenken, muss eine Strafecke und darf kein 7-m-Ball verhängt werden. Falls durch das erlaubte Anhalten oder Ablenken ein gefährliches Spiel entsteht, muss auf Strafecke entschieden werden. Sofern der Ball über Schulterhöhe herausgeschlagen und dadurch das Erzielen eines Tores verhindert wird, muss ein 7-m-Ball verhängt werden.*

- 9.6 Spieler dürfen den Ball nicht gefährlich oder so spielen, dass dies zu gefährlichem Spiel führt.

*Ein Ball ist dann als gefährlich zu beurteilen, wenn er einen oder mehrere Spieler zu einer Ausweichbewegung zwingt.*

*Die Spielstrafe ist dort auszuführen, wo die Gefährdung verursacht worden ist.*

- 9.7 Spieler dürfen den Ball nicht absichtlich hoch schlagen außer bei einem Torschuss.

*Ob ein hoch geschlagener Ball als regelwidrig zu beurteilen ist, hängt davon ab, ob er eindeutig mit Absicht hoch geschlagen wurde. Es ist kein Regelverstoß, wenn der Ball an irgendeiner Stelle des Spielfelds unabsichtlich hoch geschlagen wird. Dies gilt auch bei einem Freischlag, es sei denn, dies führt zu gefährlichem Spiel.*

*Es ist erlaubt, den Ball über den Stock oder den Körper eines auf dem Boden liegenden Spielers zu heben, auch innerhalb des Schusskreises, sofern dies nicht als gefährlich anzusehen ist.*

*Spieler dürfen den Ball hoch schlenzen oder heben, sofern dies nicht gefährlich ist. Ein Schlenz- oder Hebeball gegen einen Gegenspieler, der weniger als 5 m vom Ball entfernt ist, ist als gefährlich anzusehen.*

## Regeln für Feldhockey

- 9.8 Spieler dürfen sich einem Gegenspieler, der einen aus der Luft herunter kommenden Ball annehmen will, nicht auf weniger als 5 m nähern, bevor der Ball angenommen worden ist, sich unter Kontrolle und auf dem Boden befindet.

*Der Spieler, der dem Ball am nächsten ist, hat das Anrecht auf den Ball. Wenn es unklar ist, welcher Spieler dem Ball am nächsten ist, hat ein Spieler der Mannschaft Anrecht auf den Ball, die den Ball nicht hoch gespielt hat.*

- 9.9 Feldspieler dürfen den Ball mit keinem Körperteil anhalten, kicken, vorwärts bewegen, aufnehmen, werfen oder tragen.

*Es liegt kein Regelverstoß vor, wenn der Ball den Fuß, die Hand oder den Körper eines Feldspielers trifft, es sei denn, dieser Spieler oder seine Mannschaft erlangt dadurch einen Vorteil. Es bedeutet keinen Regelverstoß, wenn der Ball eine Hand trifft, die den Stock umfasst.*

- 9.10 Spieler dürfen keinen Gegenspieler behindern, der versucht, den Ball zu spielen.

Spieler behindern, wenn sie

- sich rückwärts in einen Gegenspieler bewegen;
- körperlich auf den Stock oder den Körper eines Gegenspielers einwirken;
- den Ball mit ihrem Stock oder irgendeinem Körperteil vor einem erlaubten Angriff abschirmen.

*Ein stehender Spieler darf bei der Ballannahme zu jeder beliebigen Richtung stehen.*

*Ein Spieler, der den Ball führt, darf in jede Richtung laufen, außer mit dem Körper in den Angreifer hinein.*



## Regeln für Feldhockey

*Ein Spieler behindert, wenn er, ohne in Ballbesitz zu sein, vor einen Gegenspieler läuft oder ihn blockiert und damit daran hindert, einen Ball regelgerecht zu spielen oder spielen zu wollen. Dies gilt auch, wenn ein Angreifer bei der Durchführung einer Strafecke in dieser Weise Verteidiger oder den Torwart am Spielen des Balls hindert.*

- 9.11 Spieler dürfen nur dann angreifen, wenn sie sich in einer Position befinden, die es ihnen ermöglicht, den Ball ohne Körperkontakt zu spielen.
- 9.12 Spieler dürfen nicht absichtlich das gegnerische Tor betreten.
- 9.13 Spieler dürfen keine Gegenspieler zu unabsichtlichen Regelverstößen zwingen.

*Das deutlich absichtliche Spielen des Balls gegen irgendeinen Körperteil eines Gegenspielers ist zu bestrafen und als Versuch zu werten, den Gegenspieler zu einem unabsichtlichen Verstoß zu zwingen. Auch der Versuch, durch Hineinlaufen in einen Gegenspieler oder durch Schwingen des Stocks den Gegenspieler in eine Behinderungsposition zu bringen, muss bestraft werden.*

- 9.14 Spieler dürfen zwischen der Verhängung einer Strafecke oder eines 7-m-Balls und deren Beendigung nicht ihren Stock austauschen, es sei denn, er entspricht nicht mehr den Vorschriften.
- 9.15 Spieler dürfen keine Gegenstände oder Teile ihrer Spieldausrüstung auf das Spielfeld, nach dem Ball oder nach einem anderen Spieler, nach dem Schiedsrichter oder einer sonstigen Person werfen.
- 9.16 Spieler dürfen das Spiel nicht zu ihrem eigenen Vorteil verzögern.

## Regeln für Feldhockey

### § 10 - Spieldurchführung: Torwarte

- 10.1 Torwarte dürfen außer als Schütze eines 7-m-Balls nicht außerhalb ihrer eigenen Spielfeldhälfte am Spiel teilnehmen.
- 10.2 Torwarte dürfen, wenn sie ihren Stock in der Hand haben und der Ball sich in ihrem eigenen Schusskreis befindet:
  - a) mit ihrem Stock, ihrer Schutzausrüstung und mit jedem Körperteil den Ball anhalten,
  - b) mit ihrem Stock, ihrer Schutzausrüstung und mit jedem Körperteil den Ball in jede Richtung ablenken, auch über die Grundlinie,
  - c) mit ihrem Stock, ihren Kickern oder Schienen den Ball spielen.
- 10.3 Torwarte dürfen nicht auf dem Ball liegen.
- 10.4 Wenn sich der Ball außerhalb ihres eigenen Schusskreises befindet, dürfen Torwarte den Ball nur mit ihrem Stock spielen.

### § 11 - Spieldurchführung: Schiedsrichter

- 11.1 Zwei Schiedsrichter leiten das Spiel unter Anwendung der Regeln. Sie beurteilen, ob die Gebote der Fairness eingehalten oder verletzt werden.

*DHB: Im nationalen Spielverkehr müssen nach § 33 (1) SPO DHB für Meisterschaftsspiele zwei neutrale Schiedsrichter angesetzt werden. Die Verbände können etwas anderes bestimmen. In § 34 SPO DHB ist das Verfahren bei Nichtantreten oder Ausfall der angesetzten Schiedsrichter geregelt. In § 35 SPO DHB sind die Pflichten der Schiedsrichter vor und nach einem Meisterschaftsspiel geregelt. Die Schiedsrichter haben nicht die Spielberechtigung der Spieler zu überprüfen. Sie dürfen einem Spieler weder wegen*

## Regeln für Feldhockey

*nicht feststellbarer Identität noch wegen fehlender Spielberechtigung die Teilnahme an einem Meisterschaftsspiel verbieten.*

*Es ist den Schiedsrichtern nicht untersagt, sich während des Spiels miteinander zu beraten oder vor einer endgültigen Entscheidung Spieler oder andere Personen zu befragen. Hiervon sollte aber sparsam Gebrauch gemacht werden. Während eines Meisterschaftsspiels haben sie nach § 36 (4) SPO DHB gewisse Befugnisse auch gegenüber Trainern und Betreuern.*

- 11.2 Jeder Schiedsrichter ist für die Dauer des Spiels vorrangig verantwortlich für Entscheidungen in seiner Spielfeldhälfte. Die Spielfeldseiten werden nicht gewechselt.
- 11.3 Jeder Schiedsrichter ist in seiner Spielfeldhälfte allein zuständig für Entscheidungen auf Freischläge in seinem Schusskreis, auf Strafecken, 7-m-Bälle und Tore.
- 11.4 Schiedsrichter müssen die erzielten oder verhängten Tore sowie Verwarnungen und Spelausschlüsse notieren.
- 11.5 Schiedsrichter sind verantwortlich dafür, dass die vorgeschriebene Zeit gespielt wird. Sie müssen das Ende der Spielzeit einer jeden Halbzeit sowie die Beendigung einer Strafecke in der Nachspielzeit anzeigen.
- 11.6 Die Schiedsrichter müssen pfeifen:
- a) zu Beginn und Ende jeder Halbzeit;
  - b) zur Freigabe eines Bullys;
  - c) zur Verhängung einer Strafe;
- DHB:** Nur der Schiedsrichter, der das Spiel durch einen Pfiff unterbrochen hat, darf eine Spielstrafe verhängen.

## Regeln für Feldhockey

*Ein Schiedsrichter darf das Spiel nicht durch einen Pfiff unterbrechen, um seinen Kollegen zur Verhängung einer Spielstrafe zu veranlassen.*

- d) zu Beginn und Ende eines 7-m-Balls;
  - e) zur Anzeige eines Tores;
  - f) zur Fortsetzung des Spiels, nachdem ein Tor erzielt oder verhängt worden ist;
  - g) zur Fortsetzung des Spiels nach einem 7-m-Ball, der nicht zu einem Tor geführt hat;
  - h) zur Unterbrechung des Spiels bei einem Torwartwechsel;
  - i) zur Unterbrechung des Spiels aus irgendeinem anderen Grund und zu seiner Fortsetzung;
  - j) wenn notwendig zur Anzeige, dass der Ball die Spielfeldgrenzen verlassen hat.
- 11.7 Schiedsrichter dürfen während des Spiels und in der Halbzeitpause keiner Mannschaft Ratschläge geben.
- 11.8 Trifft der Ball auf dem Spielfeld einen Schiedsrichter, eine nicht autorisierte Person oder irgend einen losen Gegenstand, einschließlich eines unabsichtlich fallengelassenen Teils der Spielausrüstung, wird das Spiel nicht unterbrochen.
- DHB:** Trifft der Ball eine sich unberechtigt auf dem Spielfeld befindliche Person, ist das Spiel zu unterbrechen, die Person zu entfernen und das Spiel durch Bully fortzusetzen.
- Es ist unerheblich, wohin der Ball von einem Schiedsrichter abprallt. Das Spiel muss allerdings unterbrochen werden, wenn der Schiedsrichter verletzt wird. Es muss auch unterbrochen werden, wenn Spieler oder Schiedsrichter durch den auf das*

## Regeln für Feldhockey

*Spielfeld geratene Gegenstand, z. B. ein Tier, gefährdet werden.*

### § 12 - Spielstrafen

#### 12.1 Vorteil:

Eine Spielstrafe darf nur verhängt werden, wenn ein Spieler oder eine Mannschaft durch den Regelverstoß eines Gegenspielers einen Nachteil hat.

*Wenn die Verhängung einer Spielstrafe keinen Vorteil für die Mannschaft bedeutet, die den Regelverstoß nicht begangen hat, läuft das Spiel weiter.*

**DHB:** Die Schiedsrichter können, auch wenn sie das Spiel wegen eines Vorteils nicht unterbrochen haben, gegen den Spieler, der den Regelverstoß begangen hat, erforderlichenfalls eine persönliche Strafe verhängen: eine mündliche Ermahnung bei der nächsten passenden Gelegenheit oder eine Verwarnung oder einen Spelausschluss bei der nächsten Spielunterbrechung.

#### 12.2 Ein Freischiß muss für die gegnerische Mannschaft verhängt werden:

- a) bei einem Regelverstoß eines Spielers zwischen den beiden Viertellinien;
- b) bei einem Regelverstoß eines Angreifers im Viertelraum der gegnerischen Mannschaft;
- c) bei einem unabsichtlichen Regelverstoß eines Verteidigers außerhalb des Schusskreises, jedoch innerhalb seines eigenen Viertelraums.

## Regeln für Feldhockey

#### 12.3 Eine Strafecke muss verhängt werden:

- a) bei einem Regelverstoß eines Verteidigers im eigenen Schusskreis, wodurch das wahrscheinliche Erzielen eines Tores nicht verhindert wird;
- b) bei einem absichtlichen Regelverstoß eines Verteidigers im eigenen Schusskreis gegen einen Gegenspieler, der nicht in Ballbesitz ist oder nicht die Möglichkeit hatte, den Ball zu spielen;
- c) bei einem absichtlichen Regelverstoß eines Verteidigers innerhalb des eigenen Viertelraums, jedoch außerhalb des eigenen Schusskreises;
- d) bei einem absichtlichen Spielen des Balls über die eigene Grundlinie.

*Torwarten ist es erlaubt, den Ball mit ihrem Stock, ihrer Schutzausrüstung und mit jedem Körperteil in jede Richtung abzulenken, auch über die Grundlinie.*

- e) wenn sich der Ball in der Spielkleidung oder Ausrüstung eines Spielers in seinem eigenen Schusskreis verfängt.

#### 12.4 Ein 7-m-Ball muss verhängt werden:

- a) bei einem Regelverstoß eines Verteidigers im eigenen Schusskreis, wodurch das wahrscheinliche Erzielen eines Tors verhindert wird;
- b) bei einem absichtlichen Regelverstoß eines Verteidigers im eigenen Schusskreis, wodurch einem Gegenspieler der Ballbesitz oder die Möglichkeit genommen wird, den Ball zu spielen;
- c) bei wiederholtem zu frühem Herauslaufen der Verteidiger bei der Durchführung einer Strafecke.

## Regeln für Feldhockey

12.5 Im Falle eines weiteren Disziplin- oder Regelverstoßes vor der Ausführung einer Spielstrafe:

- a) kann der Ort des Freischlags um bis zu 10 m verlegt werden, jedoch nicht in den Schusskreis hinein;
- b) kann eine höhere Spielstrafe verhängt werden;
- c) kann eine persönliche Strafe verhängt werden;
- d) kann die Spielstrafe in einen Freischlag für die Gegenmannschaft umgewandelt werden.

**DHB:** *Gemäß den DHB-Richtlinien für persönliche Strafen kann ein Freischlag für die Angreifer im Viertelbereich des Gegners im Falle eines weiteren Regelverstoßes der Verteidiger (Nichteinhalten des vorgeschriebenen Abstandes, Wegschlagen des Balles vor der Ausführung) in eine Strafecke umgewandelt werden, jedoch nicht bei Reklamationen. Ebenso kann eine Strafecke wegen Reklamationen der Angreifer nicht in einen Freischlag für die Verteidiger und eine Strafecke wegen Reklamationen der Verteidiger nicht in einen 7-m-Ball umgewandelt werden. In diesen Fällen ist aber eine persönliche Strafe zu verhängen, sofern die Reklamationen ein vertretbares Maß überschreiten.*

## § 13 - Durchführung von Spielstrafen

13.1 **Freischlag:**

- a) Ein Freischlag muss nahe am Ort des Regelverstoßes ausgeführt werden.

*„Nahe am Ort“ bedeutet innerhalb spielbarer Entfernung vom Ort des Regelverstoßes, ohne dass dies zu einem erheblichen Vorteil führt.*

## Regeln für Feldhockey

*Der Ausführungsort ist genauer einzuhalten bei Regelverstößen der Verteidiger innerhalb ihres Viertelraums, besonders aber in der Nähe des Schusskreises.*

*Bei der Ausführung eines Freischlags für die Angreifer am Schusskreisrand darf der Ball nicht in den Schusskreis hinein gezogen werden. Der Ball muss den Stock vor der Schusskreislinie verlassen haben.*

b) Ein Freischlag für die Verteidiger, der außerhalb ihres Schusskreises in einem Bereich von 15 m zur Grundlinie verhängt wird, muss an einer Stelle ausgeführt werden, die bis zu 15 m von der Grundlinie entfernt sein darf und auf einer gedachten Linie liegt, die parallel zu den Seitenlinien durch den Ort des Regelverstoßes führt.

c) Ein Freischlag für die Verteidiger, der innerhalb ihres Schusskreises verhängt wird, muss an irgendeiner Stelle im Schusskreis oder an einer Stelle außerhalb des Schusskreises ausgeführt werden, die bis zu 15 m von der Grundlinie entfernt sein darf und auf einer gedachten Linie liegt, die parallel zu den Seitenlinien durch den Ort des Regelverstoßes führt.

13.2 **Freischlag, Mittelanstoß und Seitenausball:**

- a) Der Ball muss ruhen.
- b) Der Ball darf durch einen Schlag oder einen Schiebebäll ins Spiel gebracht werden und muss sich mindestens 1 m fortbewegt haben, bevor er von einem Mitspieler des Ausführenden gespielt werden darf.

*Ein Freischlag darf nicht so gezogen werden, dass der Ball dabei zwei Mal gespielt wird.*

- c) Der Ball darf nicht absichtlich hoch gespielt werden.

## Regeln für Feldhockey

- d) Wenn der Ball gespielt worden ist, darf der Ausführende den Ball nicht nochmals spielen oder sich ihm auf spielbare Entfernung nähern, bevor ihn ein anderer Spieler gespielt hat.
- e) Gegenspieler dürfen sich nicht näher als 5 m zum Ball befinden.

*Hält ein Gegenspieler den Abstand von 5 m nicht ein, ohne jedoch dadurch das Spiel zu beeinflussen, darf der Freischlag trotz des fehlenden Abstands ausgeführt werden.*

- f) Wird ein Freischlag für die Angreifer 5 m oder näher vor dem gegnerischen Schusskreis ausgeführt, darf sich kein anderer Spieler als der Ausführende näher als 5 m zum Ball befinden.

### 13.3 Strafecke:

- a) Der Ball muss innerhalb des Schusskreises auf der Grundlinie und auf beliebiger Seite des Tors mindestens 10 m vom näheren Torpfosten entfernt liegen.
- b) Der Ausführende muss den Ball schieben oder schlagen und darf ihn dabei nicht absichtlich hoch spielen.
- c) Der Ausführende muss mindestens einen Fuß außerhalb des Spielfelds auf dem Boden haben.
- d) Die übrigen Angreifer müssen sich auf dem Spielfeld befinden und dürfen mit ihren Stöcken, Händen oder Füßen den Boden innerhalb des Schusskreises nicht berühren.
- e) Kein anderer Spieler außer dem Ausführenden darf sich zum Zeitpunkt der Ausführung näher als 5 m zum Ball befinden.
- f) Höchstens fünf Verteidiger einschließlich des Torwarts müssen sich hinter ihrer Grund- oder

## Regeln für Feldhockey

Torlinie befinden und dürfen dabei mit ihren Stöcken, Händen oder Füßen den Boden innerhalb des Schusskreises nicht berühren.

- g) Die übrigen Verteidiger müssen sich jenseits der Mittellinie befinden.
- h) Vor der Ausführung darf weder ein Angreifer außer dem Ausführenden den Schusskreis betreten, noch dürfen die Verteidiger die Mittel- oder die Grundlinie überschreiten.

*DHB: Laufen die Verteidiger absichtlich zu früh heraus, wird die Strafecke, unter Beachtung der Vorteilsregel, wiederholt. Laufen die Verteidiger bei der gleichen Strafecke zum 2. Mal absichtlich zu früh heraus, wird die Strafecke nochmals wiederholt, und der Mannschaft ist eine grüne Karte zu zeigen unter gleichzeitiger Androhung eines 7-m-Balls beim nächsten Mal. Beim dritten zu frühen Herauslaufen, ob bei der gleichen oder einer nachfolgenden Strafecke, ist sofort auf 7-m-Ball zu entscheiden.*

*Betreten Angreifer absichtlich oder zu ihrem Vorteil den Schusskreis, bevor der Ausführende den Ball gespielt hat, soll ein Freischlag gegen sie verhängt werden.*

- i) Nachdem der Ball hereingespielt worden ist, darf ihn der Ausführende nicht nochmals spielen oder sich ihm auf spielbare Entfernung nähern, bevor ihn ein anderer Spieler gespielt hat.

### Verbindliche Versuchsregel:

- j) Ein Torschuss ist nicht erlaubt, wenn der Ball nicht zuvor den Schusskreis verlassen hat.
- k) Ist der erste Torschuss ein Schlag (im Gegensatz zu einem Schiebe-, Schlenz- oder Hebeball), darf der Ball, um ein gültiges Tor zu erzielen, die Torlinie nicht in einer Höhe über 46 cm (Höhe der

## Regeln für Feldhockey

Torbretter) überschreiten, sofern er auf dem Weg zum Tor nicht in irgend einer Weise abgelenkt worden ist.

*Diese Regel gilt auch dann, wenn der Ball vor dem ersten Torschuss den Stock oder den Körper eines Verteidigers berührt hat.*

*Ist der erste Torschuss ein Schlag, durch den der Ball auf der Torlinie zu hoch ist oder zu hoch sein würde, muss dies bestraft werden, auch wenn der Ball vom Stock oder Körper eines anderen Spielers abgelenkt worden ist.*

*Der Ball kann während seiner Flugphase höher als 46 cm sein, wenn dieses nicht gefährlich ist und wenn sich der Ball vor dem Überschreiten der Torlinie von selbst auf eine Höhe unter 46 cm gesenkt hat.*

*Ein Schiebeschlag, bei dem der Stock vor dem Ballkontakt mit einer weit ausholenden Bewegung zum Ball geführt wird, ist als Schlag zu betrachten.*

l) Bei jedem auf den ersten Torschuss folgenden Schlag und bei Schlenz-, Hebe- und Schiebebällen auf das Tor, auch wenn der Ball dabei abgelenkt worden ist, darf der Ball in beliebiger Höhe gespielt werden, soweit dies nicht gefährlich ist.

*Wenn sich ein Verteidiger bei der Durchführung einer Strafecke im Moment des Torschusses näher als 5 m zum Ball befindet und von diesem unterhalb des Knies getroffen wird, muss eine erneute Strafecke verhängt werden.*

*Wenn sich ein Verteidiger im Moment des Torschusses näher als 5 m zum Ball befindet und oberhalb des Knies getroffen wird, ist dieses als gefährlich zu werten und mit einem Freischlag für die verteidigende Mannschaft zu bestrafen.*

## Regeln für Feldhockey

m) Der Hereingeber einer Strafecke kann kein Tor direkt erzielen.

*Der Ball muss durch einen anderen Angreifer innerhalb des Schusskreises gespielt worden sein, bevor ein gültiges Tor erzielt werden kann.*

n) Die Bestimmungen über die Durchführung von Strafecken gelten nicht mehr, wenn der Ball den Schusskreis um mehr als 5 m verlassen hat.

**DHB:** *Die Bestimmungen über die Durchführung von Strafecken gelten auch dann nicht mehr, wenn der Ball den Schusskreis zum zweiten Mal verlassen hat.*

13.4 Bei Ende der ersten Halbzeit und bei Spielende muss das Spiel bis zur Beendigung einer Strafecke oder daraus folgenden Strafecken oder eines 7-m-Balls verlängert werden. In diesem Fall ist die Strafecke beendet, wenn:

- a) ein Tor erzielt worden ist;
- b) ein Angreifer einen Regelverstoß begangen hat;
- c) der Ball den Schusskreis um mehr als 5 m verlassen hat;
- d) der Ball den Schusskreis zum zweiten Mal verlassen hat;
- e) der Ball über die Grundlinie gespielt und keine Strafecke verhängt worden ist;
- f) ein Verteidiger einen Regelverstoß begangen hat, der nicht zu einer weiteren Strafecke führt;
- g) ein 7-m-Ball verhängt worden ist.

*Wenn das Spiel während der Durchführung einer Strafecke wegen einer Verletzung oder aus irgend einem anderen Grund angehalten und dabei keine Strafe verhängt worden ist, muss die Strafecke wiederholt werden.*

## Regeln für Feldhockey

### 13.5 7-m-Ball:

- a) Die Spielzeit wird angehalten, wenn ein 7-m-Ball verhängt worden ist.
- b) Alle Spieler auf dem Spielfeld außer dem Schützen und dem abwehrenden Torwart müssen sich jenseits der näheren Viertellinie aufhalten und dürfen die Durchführung nicht beeinflussen.
- c) Der Schütze muss vor der Ausführung hinter dem Ball und in spielbarer Entfernung zum Ball stehen.
- d) Der abwehrende Torwart muss mit beiden Füßen auf der Torlinie stehen und darf diese weder verlassen noch einen oder beide Füße bewegen, bevor der Ball gespielt worden ist.
- e) Der abwehrende Torwart darf seinen Kopfschutz nicht ablegen.
- f) Der Schiedsrichter gibt die Ausführung durch einen Pfiff frei, nachdem der Schütze und der abwehrende Torwart ihre Positionen eingenommen haben.

***DHB:** Vor der Ausführung muss sich der Schiedsrichter davon überzeugen, dass sowohl der Schütze als auch der Torwart bereit sind und die Ausführung durch einen Pfiff freigeben.*

- g) Der Schütze darf den Ball erst nach diesem Pfiff spielen.

*Der Schütze und der abwehrende Torwart dürfen die Durchführung des 7-m-Balls nicht verzögern.*

- h) Der Schütze darf ein Spielen des Balls nicht antäuschen.
- i) Der Schütze muss den Ball schieben, schlenzen oder heben und darf ihn beliebig hoch spielen.

*Beim Spielen des Balls darf dieser nicht gezogen (eingehängt) werden.*

- j) Der Schütze darf den Ball nur einmal spielen und darf sich direkt danach weder dem Ball noch dem Torwart nähern.

### 13.6 Der 7-m-Ball ist beendet, wenn:

- a) ein Tor erzielt oder verhängt worden ist;
- b) der Ball im Schußkreis zur Ruhe gekommen, in der Torwartausrüstung hängen geblieben, durch den Torwart gefangen worden ist oder den Schusskreis verlassen hat.

### 13.7 Bei einem Regelverstoß während der Durchführung eines 7-m-Balls gilt folgendes:

- a) Bei einem Regelverstoß des Schützen ist ein Freischiß für die Verteidiger zu verhängen.
- b) Wenn ein Torwart das Erzielen eines Tors verhindert, weil er die Torlinie verläßt oder einen oder beide Füße bewegt, bevor der Ball gespielt worden ist, wird der 7-m-Ball wiederholt.

*Beim ersten Verstoß dieser Art muss der Torwart mit einer grünen Karte verwarnt werden. Für jeden folgenden Regelverstoß muss ihm die gelbe Karte gezeigt werden.*

***DHB:** Gemäß den DHB-Richtlinien für persönliche Strafen muss dem Torwart, wenn er zuvor bereits eine Karte gesehen hat, die nächst höhere Karte gezeigt werden.*

- c) Bei jedem anderen Regelverstoß durch den Torwart, der das Erzielen eines Tors verhindert, wird ein Straftor verhängt.
- d) Bei einem Regelverstoß durch den Torwart, der das



Erzielen eines Tors nicht verhindert, wird der 7-m-Ball wiederholt.

- e) Bei einem Regelverstoß irgendeines anderen Spielers einer der beiden Mannschaften wird der 7-m-Ball wiederholt.

## § 14 - Persönliche Strafen

14.1 Bei jeglichem Regelverstoß kann der betreffende Spieler:

- a) mündlich ermahnt werden;
- b) durch Zeigen der grünen Karte verwarnt werden;
- c) durch Zeigen der gelben Karte für mindestens 5 Minuten Spielzeit auf Zeit vom Spiel ausgeschlossen werden;
- d) durch Zeigen der roten Karte auf Dauer vom laufenden Spiel ausgeschlossen werden.

*Eine persönliche Strafe kann zusätzlich zu der entsprechenden Spielstrafe verhängt werden.*

**DHB:** *Im nationalen Spielverkehr beträgt die Mindestdauer eines Spielausschlusses 5 Minuten, die Höchstdauer 15 Minuten. Durch Spielzeitunterbrechungen ist der Ablauf einer Strafzeit gehemmt.*

*Ferner gelten im nationalen Spielverkehr als Anweisung für die Schiedsrichter die „DHB-Richtlinien für persönliche Strafen“. Diese sehen u. a. einen Spielausschluss auf Dauer durch eine „gelb-rote“ Karte vor. Sie ist nur Spielern zu zeigen, denen im laufenden Spiel bereits eine gelbe Karte gezeigt worden ist und die erneut einen Regelverstoß begehen, der mit einer weiteren gelben Karte zu bestrafen wäre. Gelbe und rote Karten setzen nicht zwingend voraus,*

*dass dem betreffenden Spieler im laufenden Spiel zuvor bereits eine andere Karte gezeigt worden ist.*

14.2 Auf Zeit ausgeschlossene Spieler müssen sich an einer vorbestimmten Stelle aufhalten, bis ihnen der Schiedsrichter, der sie ausgeschlossen hat, die weitere Teilnahme am Spiel erlaubt.

**DHB:** *Im nationalen Spielverkehr muss sich bei Meisterschaftsspielen ein auf Zeit ausgeschlossener Spieler oder Auswechselspieler für die Dauer seines Ausschlusses auf seiner Mannschaftsbank oder an der Stelle aufhalten, an der diese stehen müsste, vgl. § 22 (2) SPO DHB.*

14.3 Auf Zeit ausgeschlossene Spieler dürfen sich in der Halbzeitpause bei ihrer Mannschaft aufhalten. Zu Beginn der zweiten Halbzeit müssen sie zu der vorbestimmten Stelle zurückkehren, bis die Strafzeit abgelaufen ist.

14.4 Die vorgesehene Strafzeit kann verlängert werden, wenn sich der Spieler während seiner Strafzeit schlecht benimmt.

**DHB:** *Wenn ein auf Zeit des Felds verwiesener Spieler während seiner Strafzeit weitere Regelverstöße begeht oder sich auf andere Weise grob unsportlich verhält, muss ihm die rote Karte gegeben werden.*

14.5 Auf Dauer ausgeschlossene Spieler müssen das Spielfeld und dessen nähere Umgebung verlassen.

**DHB:** *Wenn ein Spieler auf Zeit oder auf Dauer vom Spiel ausgeschlossen wurde, darf seine Mannschaft für die Dauer des Ausschlusses nur einen Spieler weniger als vor dem Ausschluss auf dem Spielfeld haben.*